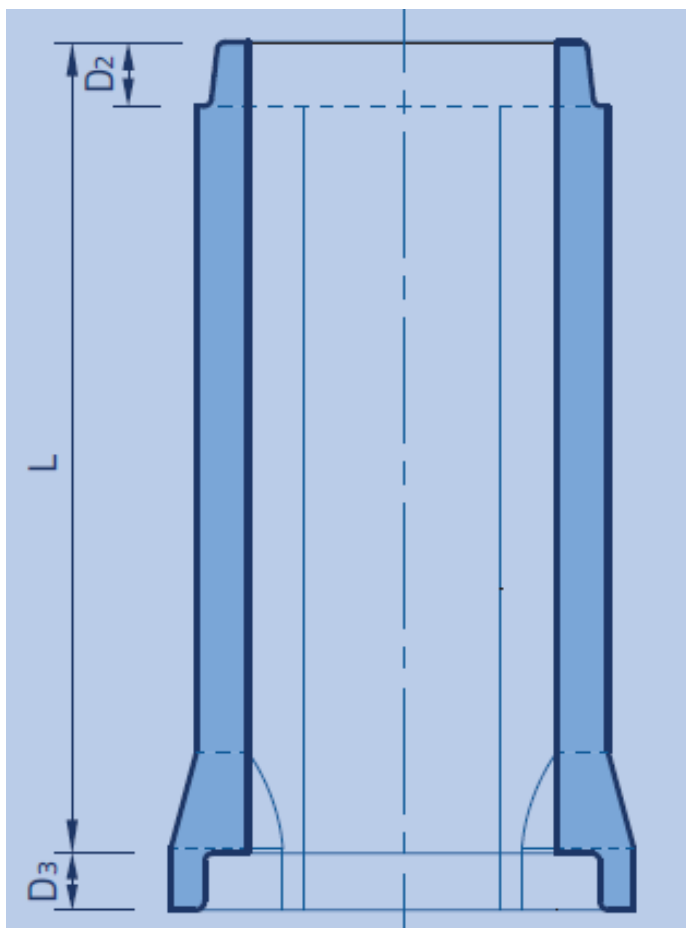
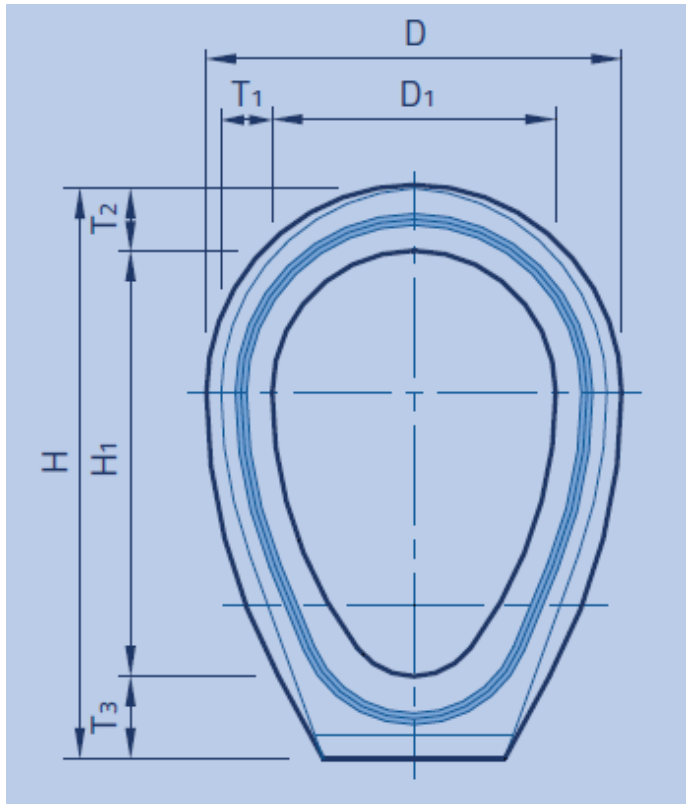
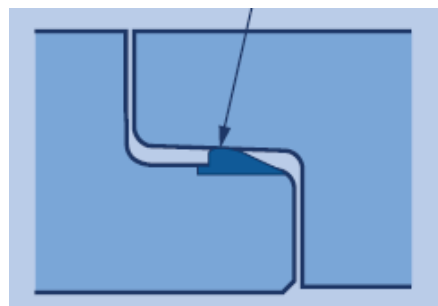


Eiprofilrohre mit Schmelzbasaltauskleidung nach DIN EN 1916

Muffentyp TBO (TZO)



Elastomerdichtung





Eirohrprofilrohre

Benennung	D1	D2	D3	D	H1	H	T1	T2	T3	L	Auskleidung	kg/Stk
TBO - Q 50/75/250 CV	500	135	130	870	750	1'060	100	125	185	2'500	265	1'910
TBO - Q 50/75/* PR CV	500	135	-	-	750	1'060	100	125	185	*	265	-
TBO - Q 60/90/250 CV	600	135	130	970	900	1'210	100	125	185	2'500	265	2'300
TBO - Q 60/90/* PR CV	600	135	-	-	900	1'210	100	125	185	*	265	-
TBO - Q 70/105/250 CV	700	135	130	1'100	1'050	1'385	110	135	200	2'500	350	2'840
TBO - Q 70/105/* PR CV	700	135	-	-	1'050	1'385	110	135	200	*	350	-
TBO - Q 80/120/250 CV	800	135	130	1'230	1'200	1'560	115	150	210	2'500	400	3'560
TBO - Q 80/120/* PR CV	800	135	-	-	1'200	1'560	115	150	210	*	400	-
TBO - Q 90/135/250 CV	900	160	155	1'360	1'350	1'750	130	170	230	2'500	290	4'100
TBO - Q 90/135/* PR CV	900	160	-	-	1'350	1'750	130	170	230	*	290	-
TBO - Q 90/135/250 CVB	900	160	155	1'360	1'350	1'750	130	170	230	2'500	584	4'100
TBO - Q 90/135/* PR CVB	900	160	-	-	1'350	1'750	130	170	230	*	584	-

Eirohrprofilrohre armiert

Benennung	D1	D2	D3	D	H1	H	T1	T2	T3	L	Auskleidung	kg/Stk
TZO - Q 50/75/250 CV	500	135	130	870	750	1'060	100	125	185	2'500	265	1'980
TZO - Q 50/75/* PR CV	500	135	-	-	750	1'060	100	125	185	*	265	-
TZO - Q 60/90/250 CV	600	135	130	970	900	1'210	100	125	185	2'500	265	2'325
TZO - Q 60/90/* PR CV	600	135	-	-	900	1'210	100	125	185	*	265	-
TZO - Q 70/105/250 CV	700	135	130	1'100	1'050	1'385	110	135	200	2'500	350	2'920
TZO - Q 70/105/* PR CV	700	135	-	-	1'050	1'385	110	135	200	*	350	-
TZO - Q 80/120/250 CV	800	135	130	1'230	1'200	1'560	115	150	210	2'500	400	3'630
TZO - Q 80/120/* PR CV	800	135	-	-	1'200	1'560	115	150	210	*	400	-
TZO - Q 90/135/250 CV	900	160	155	1'360	1'350	1'750	130	170	230	2'500	290	4'185
TZO - Q 90/135/* PR CV	900	160	-	-	1'350	1'750	130	170	230	*	290	-
TZO - Q 90/135/250 CVB	900	160	155	1'360	1'350	1'750	130	170	230	2'500	584	4'185
TZO - Q 90/135/* PR CVB	900	160	-	-	1'350	1'750	130	170	230	*	584	-

* Längen: 1'100, 1'400 und 1'700

Eigenschaften der Verschleissauskleidung siehe Betonrohre